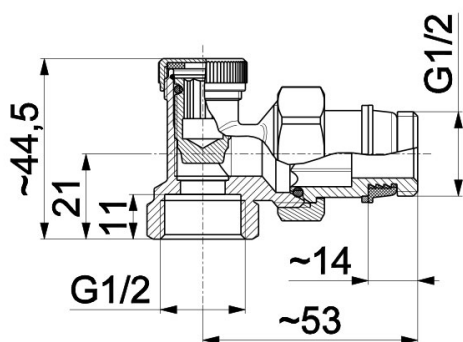


ZAWÓR

ODCINAJĄCY, KĄTOWY, MOSIĘŻNY



OPIS PRODUKTU:

INDEKS: 751-100-07

EAN: 5907571750080

Kolor:

PKWiU: 25.99.29.0

Typ: Armatura C.O.

Materiał: mosiądz

PN [bar]: 10

Powierzchnia: śrutowana niklowana

Przyłączenie: nakrętno-wkrętne

H [mm]: 44,5

Wymiar D: 1/2

R [cal]: 1/2

OPAKOWANIE ZAWIERA:

zawór odcinający kątowy z półśrubunkiem

GWARANCJA:

15 lat

CERTYFIKATY I DEKLARACJE:

produkt wykonany zgodnie z normą PN-M-75003:1990, posiada znak budowlany, deklarację zgodności