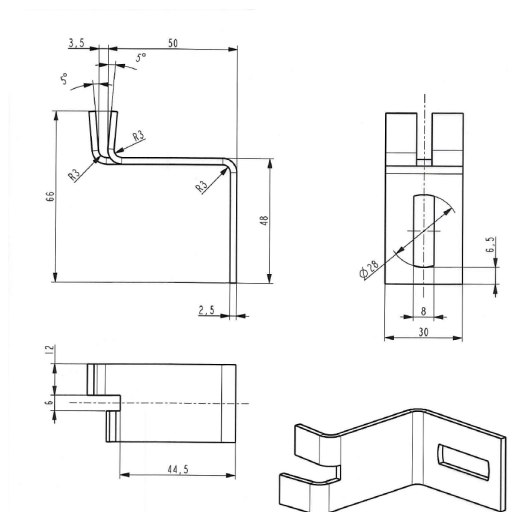


KOMPLET WSPORNIKÓW



OPIS PRODUKTU:

INDEKS:	878-013-16
EAN:	5907571870092
Kolor:	nikiel
PKWiU:	25.99.29.0
Typ:	Armatura C.O.
Materiał:	stal

OPAKOWANIE ZAWIERA:

komplet wsporników

GWARANCJA:

15 lat

CERTYFIKATY I DEKLARACJE:

posiada Attest higieniczny, deklarację zgodności