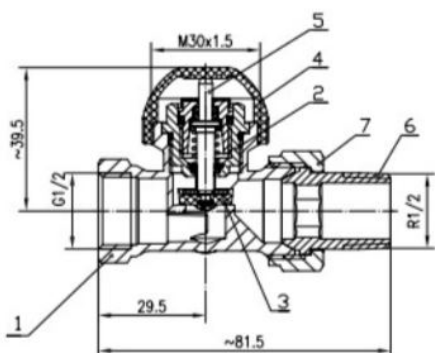


ZAWÓR

TERMOSTATYCZNY PROSTY



OPIS PRODUKTU:

INDEKS:	752-060-07
EAN:	5907571750097
Kolor:	nikiel
PKWiU:	28.14.12.0
Typ:	Armatura C.O.
Materiał:	mosiądz
Element sterujący:	głowica termostaticzna
Przyłączenie:	nakrętno-wkrętne
Wymiar [cal]:	1/2
L [mm]:	81,5
PN [bar]:	10
H [mm]:	39,5
R [cal]:	1/2

OPAKOWANIE ZAWIERA:

zawór termostaticzny grzejnikowy prosty, mosiężny z półśrubunkiem

GWARANCJA:

15 lat

CERTYFIKATY I DEKLARACJE:

produkt wykonany zgodnie z normą PN-EN 215+A / PN-EN 12164, posiada znak budowlany, deklarację zgodności