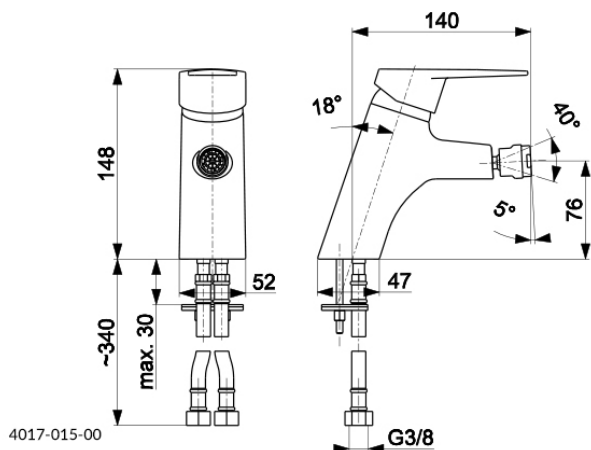


## TOPAZ

BATERIA BIDETOWA



### OPIS PRODUKTU:

<b>INDEKS:</b>	4017-015-00
<b>EAN:</b>	5907571406048
<b>Kolor:</b>	chrom
<b>PKWiU:</b>	28.14.12.0
<b>Typ:</b>	stojąca
<b>Materiał:</b>	mosiądz
<b>Zestaw montażowy:</b>	dwie śruby montażowe
<b>Element sterujący:</b>	regulator ceramiczny Ø40
<b>Napowietrzacz:</b>	tak
<b>Przepływ wody [l/min]:</b>	11
<b>Temperatura wody [°C] maks.:</b>	3
<b>Grupa akustyczna:</b>	II

### OPAKOWANIE ZAWIERA:

spust sterowany 5/4" z przelewem, komplet mocujący z uszczelkami, przyłącza elastyczne M10x1/G3/8" (L=350 mm, 2 szt.), klucz z tworzywa sztucznego

### GWARANCJA:

10 lat na szczelność elementów odlewanych oraz bezawaryjną pracę głowic ceramicznych

### CERTYFIKATY I DEKLARACJE:

produkt wykonany zgodnie z normą PN-EN 817:2008, posiada znak budowlany, Attest higieniczny, Krajowa deklaracja właściwości użytkowych