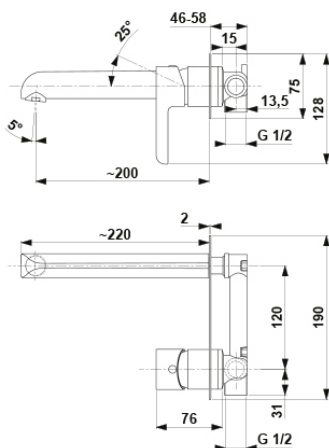


# ANGELIT

## BATERIA UMYWALKOWA PODTYNKOWA



4729-810-00



### OPIS PRODUKTU:

<b>INDEKS:</b>	4729-810-00
<b>EAN:</b>	5907571471619
<b>Kolor:</b>	chrom
<b>PKWiU:</b>	28.14.12-33.01.01
<b>Typ:</b>	ścienna
<b>Materiał:</b>	mosiądz
<b>Element sterujący:</b>	regulator ceramiczny Ø40
<b>Napowietrzacz:</b>	Neoperl Honeycomb M24x1
<b>Przepływ wody [l/min]:</b>	12
<b>Ciśnienie robocze [atm]:</b>	3
<b>Temperatura wody [°C] maks.:</b>	≤90/65
<b>Grupa akustyczna:</b>	II
<b>Wylewka:</b>	stała
<b>Długość wylewki [mm]:</b>	200 mm

### OPAKOWANIE ZAWIERA:

bateria kompletna z rozetą

### GWARANCJA:

10 lat na szczelność elementów odlewanych oraz bezawaryjną pracę głowic ceramicznych

### CERTYFIKATY I DEKLARACJE:

produkt wykonany zgodnie z normą PN-EN 817:2008, posiada Attest higieniczny, deklarację zgodności