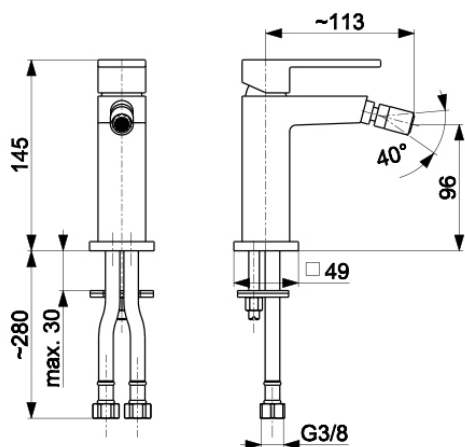


LOGON

BLACK BATERIA BIDETOWA



5137-015-00



OPIS PRODUKTU:

INDEKS:	5137-015-81
EAN:	5907571512442
Kolor:	czarny
PKWiU:	28.14.12-33.05.01
Typ:	stojąca
Materiał:	mosiądz
Element sterujący:	regulator ceramiczny Ø25
Napowietrzacz:	Neoperl typu Rub Clean
Przepływ wody [l/min]:	6
Ciśnienie robocze [atm]:	3 atm
Temperatura wody [°C] maks.:	≤90/65
Grupa akustyczna:	II
Wylewka:	stała
Długość wylewki [mm]:	113 mm
Zestaw montażowy:	śruba montażowa

OPAKOWANIE ZAWIERA:

spust klik-klak mały z przelewem, komplet mocujący z uszczelkami, przyłącza elastyczne M10x1/G3/8" (L=450 mm, 2 szt.)

GWARANCJA:

10 lat na szczelność baterii oraz pracę regulatorów ceramicznych

CERTYFIKATY I DEKLARACJE:

produkt wykonany zgodnie z normą PN-EN 817:2008, posiada znak budowlany, Atest higieniczny, Krajowa deklaracja właściwości użytkowych