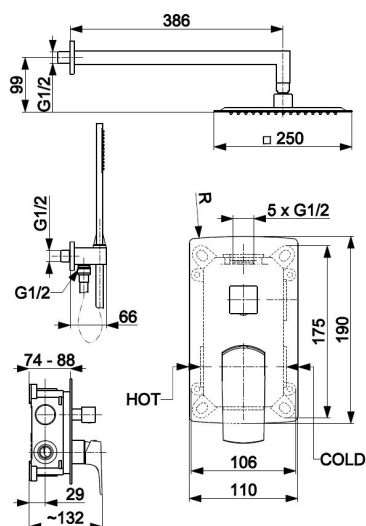


# MOKAIT

BLACK ZESTAW NATRYSKOWY  
 PODTYNKOWY Z BATERIĄ 3-FUNKCYJNĄ



## OPIS PRODUKTU:

INDEKS:	5539-511-81
EAN:	5907571552486
Kolor:	czarny
PKWiU:	28.14.12-33.04.01
Typ:	ścienna
Materiał:	mosiądz
Element sterujący:	regulator ceramiczny Ø35
Przełącznik:	ceramiczny
Przepływ wody [l/min]:	rączka natrysku 14,5 / dysk 18,5
Ciśnienie robocze [atm]:	3
Temperatura wody [°C] maks.:	≤90/65
Grupa akustyczna:	II
Ilość strumieni rączki natrysku:	1
Długość węża [mm]:	1500
Materiał węża:	PVC
Długość drążka [mm]:	386
Średnica talerza [mm]:	250x250

## OPAKOWANIE ZAWIERA:

bateria kompletna, ramię, dysk oraz rączka natrysku, przyłącze ścienne kątowe, instrukcja montażu i obsługi baterii z gwarancją

## GWARANCJA:

10 lat na szczelność elementów odlewanych oraz bezawaryjną pracę głowic ceramicznych

## CERTYFIKATY I DEKLARACJE:

produkt wykonany zgodnie z normą PN-EN 817/PN-EN 1112/PN-EN 1113, posiada znak budowlany, Attest higieniczny, Krajowa deklaracja właściwości użytkowych

**System czyszczenia:**

easy clean

---