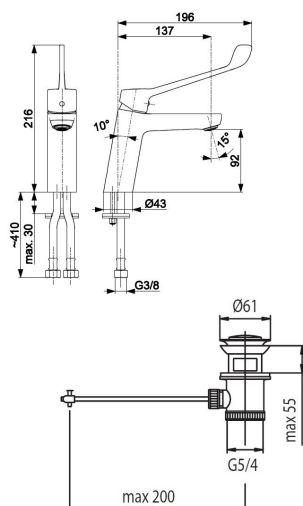


MEDICO

NEW BATERIA UMYWALKOWA STOJĄCA



OPIS PRODUKTU:

INDEKS:	4732-885-00
EAN:	5907571471633
Kolor:	chrom
PKWiU:	28.14.12-33.01.01
Typ:	stojąca
Materiał:	mosiądz
Element sterujący:	regulator ceramiczny Ø35
Napowietrzacz:	coin slot
Przepływ wody [l/min]:	13,53
Ciśnienie robocze [atm]:	3
Temperatura wody [°C] maks.:	≤90/65
Grupa akustyczna:	II
Wylewka:	stała
Długość wylewki [mm]:	137
Zestaw montażowy:	dwie śruby montażowe

OPAKOWANIE ZAWIERA:

komplet mocujący z uszczelkami, przyłącza elastyczne M10x1/G3/8" (L=450 mm, 2 szt.) Spust sterowany z ciągnem.

GWARANCJA:

5 lat na szczelność baterii oraz pracę regulatorów ceramicznych

CERTYFIKATY I DEKLARACJE:

produkt wykonany zgodnie z normą PN-EN 817, posiada znak budowlany, Atest higieniczny, Krajowa deklaracja właściwości użytkowych