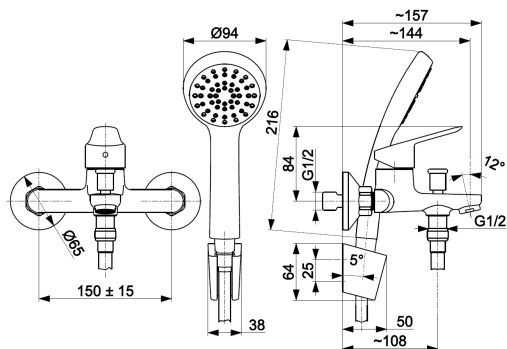


## SPARC

BLACK BATERIA WANNOWA Z  
NATRYSKIEM PUNKTOWYM



### OPIS PRODUKTU:

<b>INDEKS:</b>	5414-510-81
<b>EAN:</b>	5907571549110
<b>Kolor:</b>	czarny
<b>PKWiU:</b>	28.14.12-33.01.01
<b>Typ:</b>	ścienna
<b>Materiał:</b>	mosiądz
<b>Element sterujący:</b>	regulator ceramiczny Ø35
<b>Napowietrzacz:</b>	Neoperl M24x1
<b>Przepływ wody [l/min]:</b>	24/13
<b>Ciśnienie robocze [atm]:</b>	3
<b>Temperatura wody [°C] maks.:</b>	≤90/65
<b>Grupa akustyczna:</b>	II
<b>Wylewka:</b>	stała
<b>Długość wylewki [mm]:</b>	144
<b>Rozstaw przyłączy [mm]:</b>	150 +/- 15
<b>Długość węża [mm]:</b>	1500
<b>Materiał węża:</b>	PVC
<b>Ilość strumieni rączki natrysku:</b>	1

### OPAKOWANIE ZAWIERA:

mimośrodry (2 szt.), rozety z uszczelkami (2 szt.), rączka 1-funkcyjna, uchwyt ścienny przegubowy, wąż (1,5 m)

### GWARANCJA:

Do 5 lat na szczelność baterii oraz pracę regulatorów ceramicznych

### CERTYFIKATY I DEKLARACJE:

produkt wykonany zgodnie z normą PN-EN 13828:2005, posiada znak budowlany, Atest higieniczny, Krajowa deklaracja właściwości użytkowych