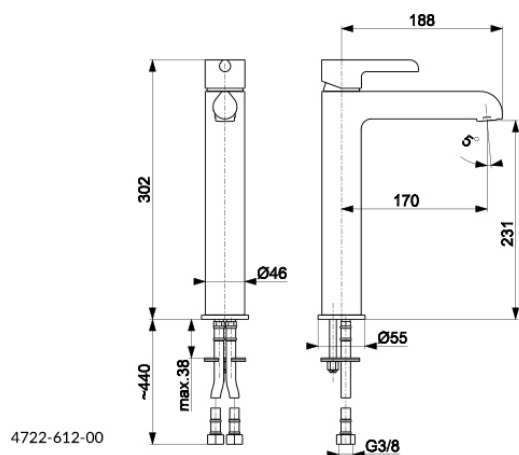


ANGELIT

BATERIA UMYWALKOWA NABLATOWA



OPIS PRODUKTU:

INDEKS:	4722-612-40
EAN:	5907571471572
Kolor:	
PKWiU:	28.14.12-33.01.01
Typ:	stojąca
Materiał:	mosiądz
Element sterujący:	regulator ceramiczny Ø40
Napowietrzacz:	tak
Przepływ wody [l/min]:	13
Ciśnienie robocze [atm]:	3
Temperatura wody [°C] maks.:	≤90/65
Grupa akustyczna:	II
Wylewka:	stała

OPAKOWANIE ZAWIERA:

spust klik-klak duży z przelewem, komplet mocujący z uszczelkami, przyłącza elastyczne M10x1/G3/8" (L=420 mm, 2 szt.)

GWARANCJA:

10 lat na szczelność elementów odlewanych oraz bezawaryjną pracę głowic ceramicznych

CERTYFIKATY I DEKLARACJE:

produkt wykonany zgodnie z normą PN-EN 817:2008, posiada Attest higieniczny, deklarację zgodności