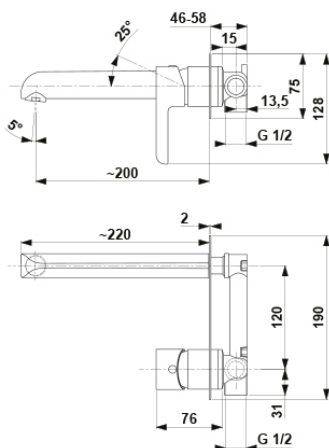


ANGELIT

BATERIA UMYWALKOWA PODTYNKOWA



4729-810-00



OPIS PRODUKTU:

INDEKS:	4729-810-40
EAN:	5907571471626
Kolor:	biały-chrom
PKWiU:	28.14.12-33.01.01
Typ:	ścienna
Materiał:	mosiądz
Element sterujący:	regulator ceramiczny Ø40
Napowietrzacz:	Neoperl Honeycomb M24x1
Przepływ wody [l/min]:	12
Ciśnienie robocze [atm]:	3
Temperatura wody [°C] maks.:	≤90/65
Grupa akustyczna:	II
Wylewka:	stała
Długość wylewki [mm]:	200 mm

OPAKOWANIE ZAWIERA:

bateria kompletna z rozetą

GWARANCJA:

10 lat na szczelność elementów odlewanych oraz bezawaryjną pracę głowic ceramicznych

CERTYFIKATY I DEKLARACJE:

produkt wykonany zgodnie z normą PN-EN 817:2008, posiada Attest higieniczny, deklarację zgodności