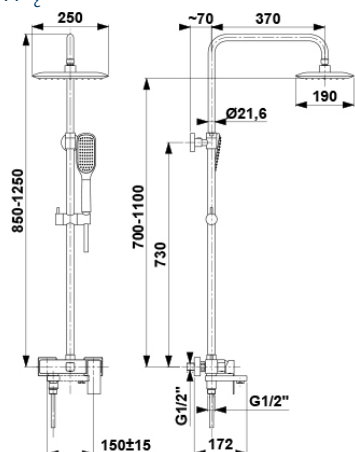


## LOGON

DESZCZOWNIA Z BATERIĄ  
NATRYSKOWĄ I SKŁADANĄ WYLEWKĄ  
WANNOWĄ



5136-915-00



### OPIS PRODUKTU:

<b>INDEKS:</b>	5136-915-00
<b>EAN:</b>	5907571512367
<b>Kolor:</b>	chrom
<b>PKWiU:</b>	28.14.12-33.04.01
<b>Typ:</b>	ścienna
<b>Materiał:</b>	mosiądz
<b>Element sterujący:</b>	regulator ceramiczny Ø35
<b>Przełącznik:</b>	ceramiczna
<b>Napowietrzacz:</b>	tak w składanej wylewce
<b>Przepływ wody [l/min]:</b>	rączka natrysku 8/ dysk 10
<b>Ciśnienie robocze [atm]:</b>	3
<b>Temperatura wody [°C] maks.:</b>	≤90/65
<b>Grupa akustyczna:</b>	II
<b>Wylewka:</b>	składana
<b>Rozstaw przyłączy [mm]:</b>	150 ± 15
<b>Ilość strumieni rączki natrysku:</b>	1
<b>Średnica talerza [mm]:</b>	190 x 260
<b>System czyszczenia:</b>	Easy Clean

### OPAKOWANIE ZAWIERA:

drążek natrysku, dysk przegubowy, rączka natrysku z uchwytem, zestaw montażowy (mimośrodki z uszczelkami + rozety 2 szt., mocowanie ściennie drążka 1 szt.), wąż natrysku PVC L=1500 mm

### GWARANCJA:

10 lat na szczelność elementów odlewanych oraz bezawaryjną pracę głowic ceramicznych

### CERTYFIKATY I DEKLARACJE:

produkt wykonany zgodnie z normą PN-EN 817:2008, posiada Attest higieniczny, deklarację zgodności