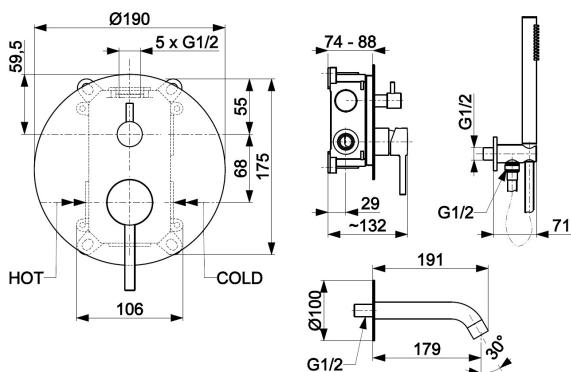


## MOZA

CHROM PODTYNKOWY ZESTAW  
WANNOWY Z BATERIĄ 3 FUNKCYJNĄ



### OPIS PRODUKTU:

<b>INDEKS:</b>	5039-401-00
<b>EAN:</b>	5907571505147
<b>Kolor:</b>	chrom
<b>PKWiU:</b>	28.14.12-33.03.01
<b>Typ:</b>	ścienna
<b>Materiał:</b>	mosiądz
<b>Element sterujący:</b>	regulator ceramiczny Ø35
<b>Przełącznik:</b>	ceramiczny
<b>Przepływ wody [l/min]:</b>	rączka natrysku 15 / wylot 18
<b>Ciśnienie robocze [atm]:</b>	3
<b>Temperatura wody [°C] maks.:</b>	≤90/65
<b>Grupa akustyczna:</b>	II
<b>Wylewka:</b>	stała
<b>Długość wylewki [mm]:</b>	191
<b>Materiał węży:</b>	PVC
<b>Długość węży [mm]:</b>	1500
<b>Ilość strumieni rączki natrysku:</b>	1
<b>System czyszczenia:</b>	easy clean

### OPAKOWANIE ZAWIERA:

bateria kompletna, wylot wannowy podtynkowy oraz rączka natrysku, przyłącze ścienne kątowe, instrukcja montażu i obsługi baterii z gwarancją

### GWARANCJA:

Do 10 lat na szczelność elementów odlewanych oraz bezawaryjną pracę głowic ceramicznych

### CERTYFIKATY I DEKLARACJE:

produkt wykonany zgodnie z normą PN-EN 817/PN-EN 1112/PN-EN 1113, posiada znak budowlany, Attest higieniczny, Krajowa deklaracja właściwości użytkowych