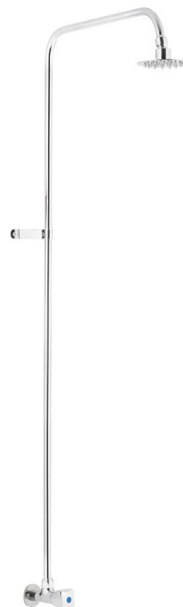
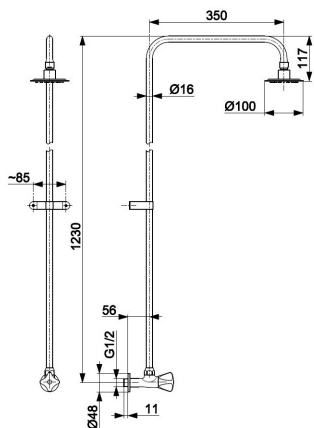


## STANDARD

ZAWÓR WYPŁYWOWY ZE STAŁYM NATRYSKIEM



### OPIS PRODUKTU:

<b>INDEKS:</b>	260-711-00
<b>EAN:</b>	5907571260046
<b>Kolor:</b>	chrom
<b>PKWiU:</b>	28.14.12-33.04.01
<b>Materiał:</b>	mosiądz
<b>Element sterujący:</b>	głowica suwakowa
<b>Przepływ wody [l/min]:</b>	11
<b>Ciśnienie robocze [atm]:</b>	3
<b>Grupa akustyczna:</b>	II
<b>Średnica talerza [mm]:</b>	100
<b>Długość drążka [mm]:</b>	1230
<b>System czyszczenia:</b>	easy clean
<b>Rodzaj uchwytu:</b>	czworokątny chromowany

### OPAKOWANIE ZAWIERA:

zawór wypływowy STANDARD, drążek, dysk, zestaw montażowy

### GWARANCJA:

5 lat na szczelność elementów odlewanych oraz bezawaryjną pracę głowic suwakowych

### CERTYFIKATY I DEKLARACJE:

produkt wykonany zgodnie z normą PN-EN 200:2008, posiada znak budowlany, Atest higieniczny, Krajowa deklaracja właściwości użytkowej