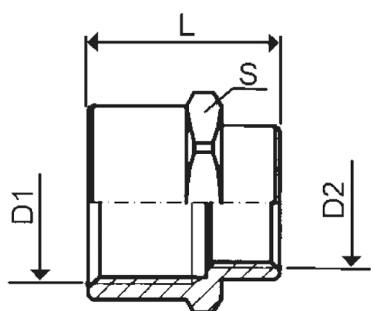


## ZŁĄCZKA

NAKRĘTNA, ZWĘŻKOWA (MUFA  
REDUKCYJNA)



### OPIS PRODUKTU:

INDEKS:	944-730-15
EAN:	5907571941112
Kolor:	
PKWiU:	24.44.26.0
Typ:	Armatura C.O.
Materiał:	mosiądz
L [mm]:	27,5
Powierzchnia:	śrutowana
Przyłączenie:	nakrętno-nakrętne
Przelot:	standardowy
S [mm]:	27
Wymiar D1 [cal]:	1/2
D2 [cal]:	3/8

### OPAKOWANIE ZAWIERA:

złączka nakrętna zwężkowa

### GWARANCJA:

15 lat

### CERTYFIKATY I DEKLARACJE:

produkt wykonany zgodnie z normą PN-EN 1254-4 / PN-EN 1254-4,  
posiada Atest higieniczny, deklarację zgodności