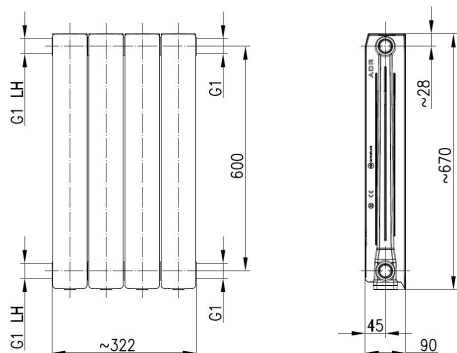


## GRZEJNIK

ALUMINIOWY ADR 600 4-ELEMENTOWY  
CZARNY



### OPIS PRODUKTU:

<b>INDEKS:</b>	764-040-81
<b>EAN:</b>	5907571761123
<b>Kolor:</b>	czarny
<b>RAL:</b>	czarny RAL 9005
<b>PKWiU:</b>	25.99.29-55.01
<b>Produkcja:</b>	Polska
<b>Materiał:</b>	aluminium
<b>Całkowita wysokość członu [mm]:</b>	672
<b>Wysokość montażowa [mm]:</b>	600
<b>Całkowita szerokość [mm]:</b>	322
<b>Głębokość członu [mm]:</b>	90
<b>Objętość wody [dm<sup>3</sup>]:</b>	1,36
<b>Temperatura robocza do [°C]:</b>	95
<b>Moc grzewcza zestawu dla =30°C:</b>	263,1
<b>Moc grzewcza zestawu dla =50°C:</b>	510,4
<b>Ciśnienie robocze do [MPa]:</b>	1,6
<b>Współpracuje z instalacją</b>	tak

### OPAKOWANIE ZAWIERA:

grzejnik aluminiowy ADR 600, instrukcja montażu, karta gwarancyjna

### GWARANCJA:

16 lat

### CERTYFIKATY I DEKLARACJE:

produkt wykonany zgodnie z normą PN-EN 442-1:2015-02, posiada znak budowlany, Atest higieniczny, deklaracje właściwości użytkowych

**miedzianą:**

**Podłączenie:**

boczne

**Waga netto [kg]:**

5,9