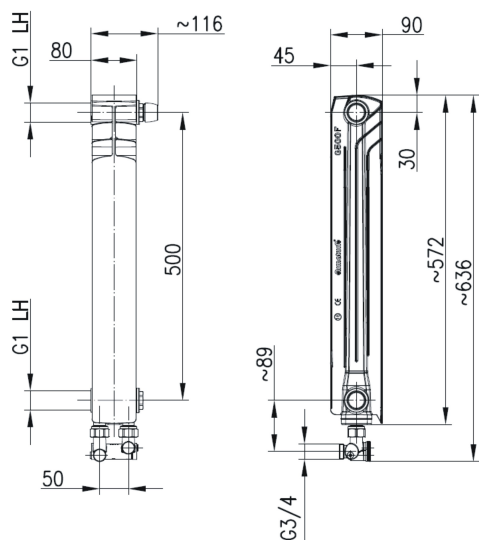


ELEMENT

PRAWY G500F/D/1 Z DOLNYM ZASILANIEM KRZYŻOWYM, Z ZESPOŁEM PRZYŁĄCZENIOWYM PROSTYM



OPIS PRODUKTU:

INDEKS:	878-051-44
EAN:	5907571870146
Kolor:	biały
PKWiU:	25.99.29-55.0
Materiał:	aluminium
Współpracuje z instalacją miedzianą:	tak
Podłączenie:	dolne
Całkowita wysokość członu [mm]:	572
Całkowita szerokość [mm]:	82
Głębokość członu [mm]:	90
Objętość wody w członie [dm³]:	0,29
Ciśnienie robocze do [MPa]:	2,0

OPAKOWANIE ZAWIERA:

element prawy grzejnikowy z dolnym zasilaniem krzyżowym, z zespołem przyłączeniowym, łączniki grzejnikowe 3/8"x3/4" (2 szt.), korek przelotowy

GWARANCJA:

20 lat

CERTYFIKATY I DEKLARACJE:

produkt wykonany zgodnie z normą PN-EN 442, posiada Atest higieniczny, deklarację zgodności