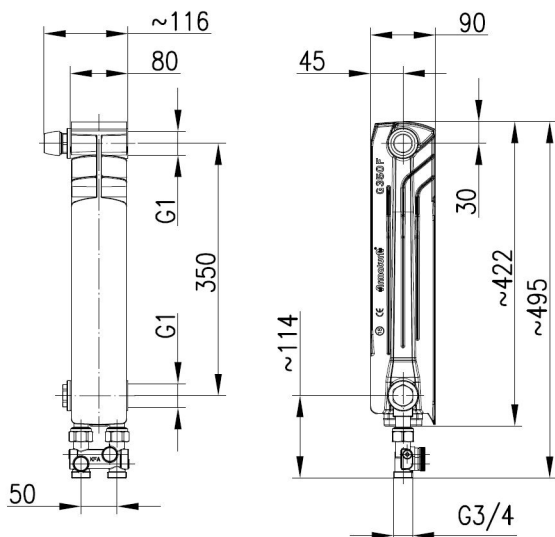


ELEMENT

LEWY G350F/D/1 Z DOLNYM ZASILANIEM KRZYŻOWYM, Z ZESPOŁEM PRZYŁĄCZENIOWYM PROSTYM



OPIS PRODUKTU:

INDEKS:	878-082-44
EAN:	5907571790277
Kolor:	biały
RAL:	biały RAL 9010
PKWiU:	25.99.29-55.01
Produkcja:	Polska
Materiał:	aluminium
Całkowita wysokość członu [mm]:	422
Głębokość członu [mm]:	90
Objętość wody w członie [dm³]:	0,27
Moc grzewcza zestawu dla =30°C:	43,6 W
Moc grzewcza zestawu dla =50°C:	83,5 W
Ciśnienie robocze do [MPa]:	2,0
Współpracuje z instalacją miedzianą:	tak

OPAKOWANIE ZAWIERA:

element lewy grzejnikowy z dolnym zasilaniem prostym, z zespołem przyłączeniowym, łączniki grzejnikowe 3/8"x3/4" (2 szt.), korek przelotowy

GWARANCJA:

20 lat

CERTYFIKATY I DEKLARACJE:

produkt wykonany zgodnie z normą PN-EN 442, posiada znak budowlany, Atest higieniczny, deklaracje właściwości użytkowych

Podłączenie:	dolne
Wysokość montażowa [mm]:	350
Całkowita szerokość [mm]:	82