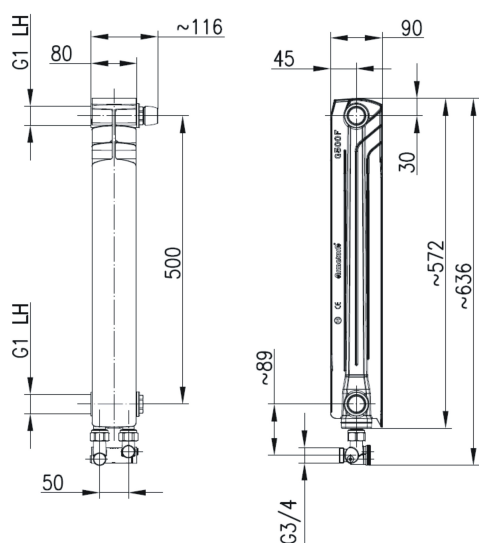


ELEMENT

PRAWY G500F/D/1 Z JONAMI SREBRA, Z DOLNYM ZASILANIEM KRZYŻOWYM, Z ZESPOŁEM PRZYŁĄCZENIOWYM PROSTYM



OPIS PRODUKTU:

| | |
|--|----------------|
| INDEKS: | 878-051-46 |
| EAN: | 5907571870450 |
| Kolor: | biały |
| PKWiU: | 25.99.29-55.01 |
| Materiał: | aluminium |
| Całkowita wysokość członu [mm]: | 572 |
| Całkowita szerokość [mm]: | 82 |
| Głębokość członu [mm]: | 90 |
| Objętość wody w członie [dm³]: | 0,29 |
| Temperatura robocza do [°C]: | 95 |
| Ciśnienie robocze do [MPa]: | 2,0 |
| Współpracuje z instalacją miedzianą: | tak |
| Podłączenie: | dolne |

OPAKOWANIE ZAWIERA:

element prawy grzejnikowy z dolnym zasilaniem krzyżowym, z zespołem przyłączeniowym, łączniki grzejnikowe 3/8"x3/4" (2 szt.), korek przelotowy

GWARANCJA:

20 lat

CERTYFIKATY I DEKLARACJE:

posiada Atest higieniczny, deklarację zgodności