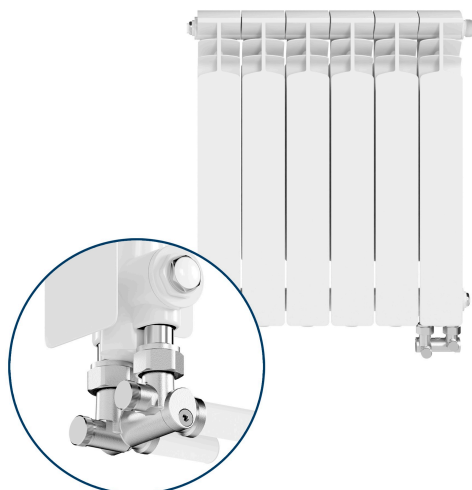
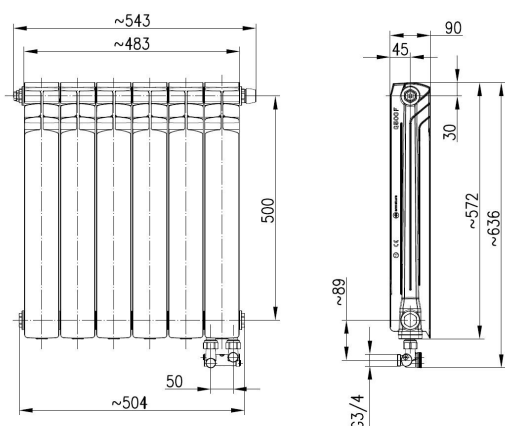


GRZEJNIK

ALUMINIOWY G500F/D 6-ELEMENTOWY



OPIS PRODUKTU:

INDEKS:	789-061-44
EAN:	5907571781404
Kolor:	biały
RAL:	biały RAL 9010
PKWiU:	25.99.29-55.01
Produkcja:	Polska
Materiał:	aluminium
Całkowita wysokość członu [mm]:	572
Całkowita szerokość [mm]:	483
Głębokość członu [mm]:	90
Objętość wody [dm³]:	1,5
Temperatura robocza do [°C]:	95
Moc grzewcza zestawu dla =30°C:	341,7
Moc grzewcza zestawu dla =50°C:	665,8
Ciśnienie robocze do [MPa]:	2,0
Współpracuje z instalacją miedzianą:	tak

OPAKOWANIE ZAWIERA:

grzejnik G500F/D, wkładka termostatyczna Honeywell V200SCUB15, zawory odcinające (2 szt.) prod. Armatura Kraków

GWARANCJA:

20 lat

CERTYFIKATY I DEKLARACJE:

produkt wykonany zgodnie z normą PN-EN 442, posiada znak budowlany, Atest higieniczny, deklaracje właściwości użytkowych

Podłączenie:	prawe krzyżowe kątowne
Podłączenie:	dolne
Waga netto [kg]:	8,92