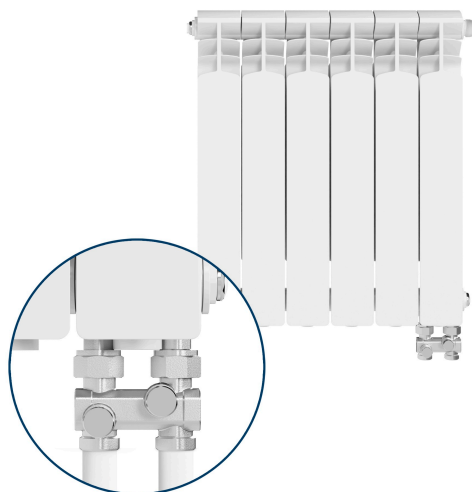
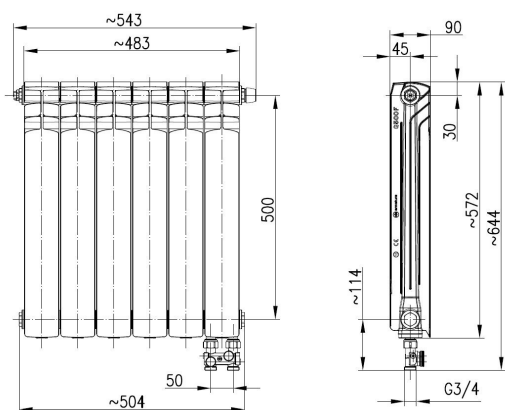


## GRZEJNIK

### ALUMINIOWY G500F/D 6-ELEMENTOWY



#### OPIS PRODUKTU:

<b>INDEKS:</b>	789-062-44
<b>EAN:</b>	5907571781305
<b>Kolor:</b>	biały
<b>RAL:</b>	biały RAL 9010
<b>PKWiU:</b>	25.99.29-55.01
<b>Produkcja:</b>	Polska
<b>Materiał:</b>	
<b>Całkowita wysokość członu [mm]:</b>	572
<b>Całkowita szerokość [mm]:</b>	483
<b>Głębokość członu [mm]:</b>	90
<b>Objętość wody [dm<sup>3</sup>]:</b>	1,5
<b>Temperatura robocza do [°C]:</b>	95
<b>Moc grzewcza zestawu dla =30°C:</b>	341,7
<b>Moc grzewcza zestawu dla =50°C:</b>	665,8
<b>Ciśnienie robocze do [MPa]:</b>	2,0
<b>Współpracuje z instalacją miedzianą:</b>	tak

#### OPAKOWANIE ZAWIERA:

grzejnik G500F/D, wkładka termostatyczna Honeywell V200SCUB15, zawory odcinające (2 szt.) prod. Armatura Kraków

#### GWARANCJA:

20 lat

#### CERTYFIKATY I DEKLARACJE:

produkt wykonany zgodnie z normą PN-EN 442, posiada znak budowlany, Atest higieniczny, deklaracje właściwości użytkowych

<b>Podłączenie:</b>	prawe krzyżowe proste
<b>Podłączenie:</b>	dolne
<b>Waga netto [kg]:</b>	8,92