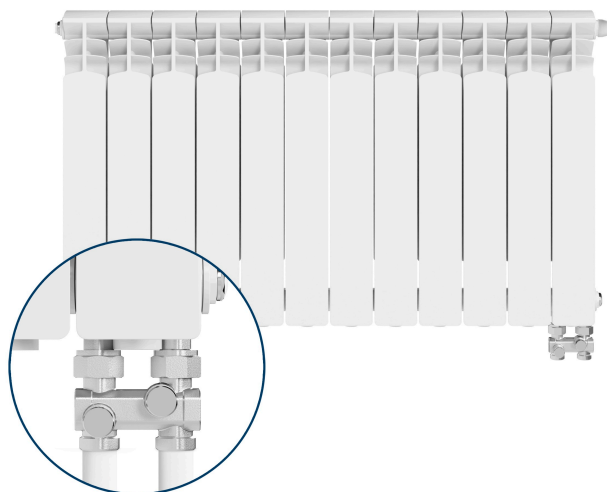
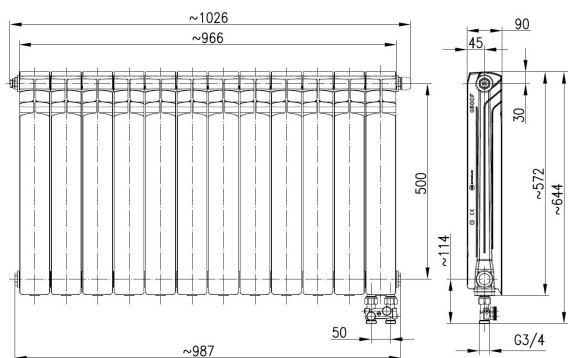


GRZEJNIK

ALUMINIOWY G500F/D 12-ELEMENTOWY



OPIS PRODUKTU:

INDEKS:	789-122-44
EAN:	5907571781336
Kolor:	biały
RAL:	biały RAL 9010
PKWiU:	25.99.29-55.01
Produkcja:	Polska
Materiał:	aluminium
Całkowita wysokość członu [mm]:	572
Całkowita szerokość [mm]:	966
Głębokość członu [mm]:	90
Objętość wody [dm³]:	3,0
Temperatura robocza do [°C]:	95
Moc grzewcza zestawu dla =30°C:	683,5
Moc grzewcza zestawu dla =50°C:	1331,7
Ciśnienie robocze do [MPa]:	2,0
Współpracuje z instalacją miedzianą:	tak

OPAKOWANIE ZAWIERA:

grzejnik G500F/D, wkładka termostatyczna Honeywell V200SCUB15, zawory odcinające (2 szt.) prod. Armatura Kraków

GWARANCJA:

20 lat

CERTYFIKATY I DEKLARACJE:

produkt wykonany zgodnie z normą PN-EN 442, posiada znak budowlany, Atest higieniczny, deklaracje właściwości użytkowych

Podłączenie:	prawe krzyżowe proste
Podłączenie:	dolne
Waga netto [kg]:	17,83