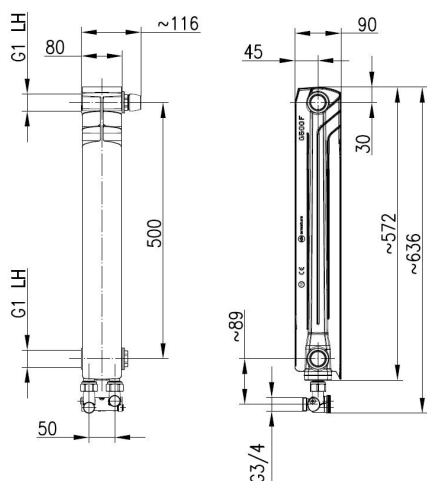


ELEMENT

PRAWY G500F/D/1 Z DOLNYM ZASILANIEM KRZYŻOWYM, Z ZESPOŁEM PRZYŁĄCZENIOWYM KĄTOWYM



OPIS PRODUKTU:

INDEKS:	878-151-81
EAN:	5907571870566
Kolor:	czarny
RAL:	czarny RAL 9005
PKWiU:	25.99.29-55.01
Produkcja:	Polska
Materiał:	aluminium
Całkowita wysokość członu [mm]:	572
Całkowita szerokość [mm]:	82
Głębokość członu [mm]:	90
Ciśnienie robocze do [MPa]:	2,0
Współpracuje z instalacją miedzianą:	tak
Podłączenie:	dolne
Moc grzewcza zestawu dla =30°C:	57,0 W
Moc grzewcza zestawu dla	111,1 W

OPAKOWANIE ZAWIERA:

element prawy grzejnikowy z dolnym zasilaniem krzyżowym, z zespołem przyłączeniowym, łączniki grzejnikowe 3/8"x3/4" (2 szt.), korek przelotowy

GWARANCJA:

20 lat

CERTYFIKATY I DEKLARACJE:

produkt wykonany zgodnie z normą PN-EN 442, posiada znak budowlany, Atest higieniczny, deklaracje właściwości użytkowych

=50°C:
