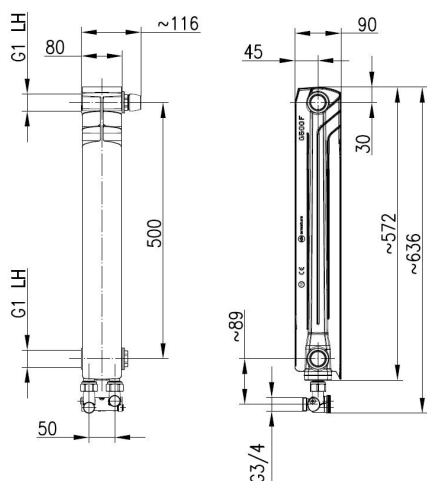


## ELEMENT

PRAWY G500F/D/1 Z DOLNYM ZASILANIEM KRZYŻOWYM, Z ZESPOŁEM PRZYŁĄCZENIOWYM KĄTOWYM



### OPIS PRODUKTU:

<b>INDEKS:</b>	878-151-44
<b>EAN:</b>	5907571870160
<b>Kolor:</b>	biały
<b>RAL:</b>	biały RAL 9010
<b>PKWiU:</b>	25.99.29-55.0
<b>Produkcja:</b>	Polska
<b>Materiał:</b>	aluminium
<b>Współpracuje z instalacją miedzianą:</b>	tak
<b>Podłączenie:</b>	dolne
<b>Moc grzewcza zestawu dla =30°C:</b>	57,0 W
<b>Moc grzewcza zestawu dla =50°C:</b>	109,6 W
<b>Całkowita wysokość członu [mm]:</b>	572
<b>Całkowita szerokość [mm]:</b>	82
<b>Głębokość członu [mm]:</b>	90

### OPAKOWANIE ZAWIERA:

element prawy grzejnikowy z dolnym zasilaniem krzyżowym, z zespołem przyłączeniowym, łączniki grzejnikowe 3/8"x3/4" (2 szt.), korek przelotowy

### GWARANCJA:

20 lat

### CERTYFIKATY I DEKLARACJE:

produkt wykonany zgodnie z normą PN-EN 442, posiada znak budowlany, Atest higieniczny, deklaracje właściwości użytkowych

<b>Objętość wody [dm<sup>3</sup>]:</b>	0,29
<b>Temperatura robocza do [°C]:</b>	95
<b>Ciśnienie robocze do [MPa]:</b>	2,0