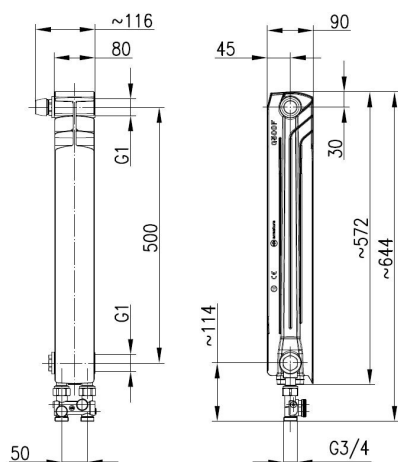


ELEMENT

LEWY G500F/D/1 Z DOLNYM ZASILANIEM KRZYŻOWYM, Z ZESPOŁEM PRZYŁĄCZENIOWYM PROSTYM



OPIS PRODUKTU:

INDEKS:	878-052-44
EAN:	5907571870153
Kolor:	biały
RAL:	biały RAL 9010
PKWiU:	25.99.29-55.0
Produkcja:	Polska
Materiał:	aluminium
Współpracuje z instalacją miedzianą:	tak
Podłączenie:	dolne
Moc grzewcza zestawu dla =30°C:	56,7 W
Moc grzewcza zestawu dla =50°C:	109,6 W
Całkowita wysokość członu [mm]:	572
Całkowita szerokość [mm]:	82
Głębokość członu [mm]:	90

OPAKOWANIE ZAWIERA:

element lewy grzejnikowy z dolnym zasilaniem krzyżowym, z zespołem przyłączeniowym, łączniki grzejnikowe 3/8"x3/4" (2 szt.), korek przelotowy

GWARANCJA:

20 lat

CERTYFIKATY I DEKLARACJE:

produkt wykonany zgodnie z normą PN-EN 442, posiada znak budowlany, Atest higieniczny, deklaracje właściwości użytkowych

Ciśnienie robocze do [MPa]: 2,0
