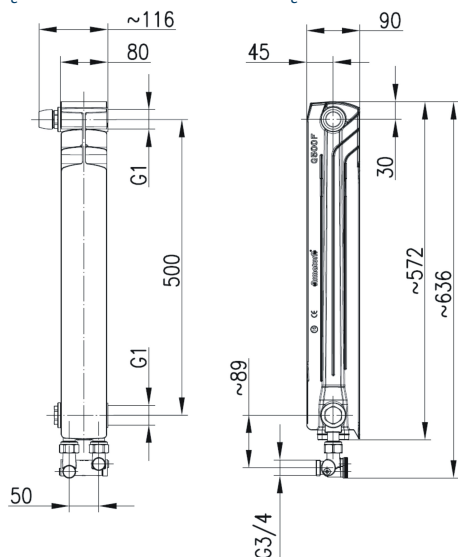


ELEMENT

LEWY G500F/D/1 Z DOLNYM ZASILANIEM KRZYŻOWYM, Z ZESPOŁEM PRZYŁĄCZENIOWYM KĄTOWYM



OPIS PRODUKTU:

INDEKS: 878-152-61

EAN: 5907571870412

Kolor: grafit

PKWiU: 25.99.29-55.01

Produkcja: Polska

Materiał: aluminium

Całkowita wysokość członu [mm]: 572

Całkowita szerokość [mm]: 82

Głębokość członu [mm]: 90

Ciśnienie robocze do [MPa]: 2,0

Współpracuje z instalacją miedzianą: tak

Podłączenie: dolne

Moc grzewcza zestawu dla =30°C: 57,0 W

Moc grzewcza zestawu dla =50°C: 111,1 W

OPAKOWANIE ZAWIERA:

element lewy grzejnikowy z dolnym zasilaniem krzyżowym, z zespołem przyłączeniowym, łączniki grzejnikowe 3/8"x3/4" (2 szt.), korek przelotowy

GWARANCJA:

20 lat

CERTYFIKATY I DEKLARACJE:

produkt wykonany zgodnie z normą PN-EN 442, posiada Atest higieniczny, deklaracje właściwości użytkowych