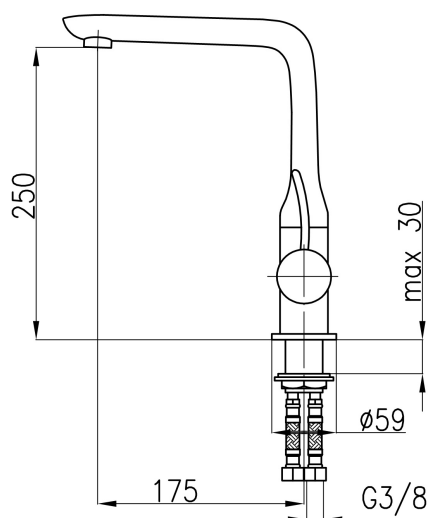


MALACHIT

BATERIA KUCHENNA



OPIS PRODUKTU:

INDEKS:	4403-915-00
EAN:	5907571445016
Kolor:	chrom
PKWiU:	28.14.12.0
Typ:	stojąca
Materiał:	mosiądz
Element sterujący:	regulator ceramiczny Ø35
Napowietrzacz:	tak
Przepływ wody [l/min]:	12
Ciśnienie robocze [atm]:	3
Temperatura wody [°C] maks.:	≤90°
Grupa akustyczna:	II
Wylewka:	175

OPAKOWANIE ZAWIERA:

komplet mocujący z podstawką, przyłącza elastyczne M10x1/G3/8" (L=350 mm), klucz uniwersalny z tworzywa

GWARANCJA:

10 lat na szczelność elementów odlewanych oraz bezawaryjną pracę głowic ceramicznych

CERTYFIKATY I DEKLARACJE:

produkt wykonany zgodnie z normą PN-EN 817:2008, posiada Atest higieniczny, deklarację zgodności