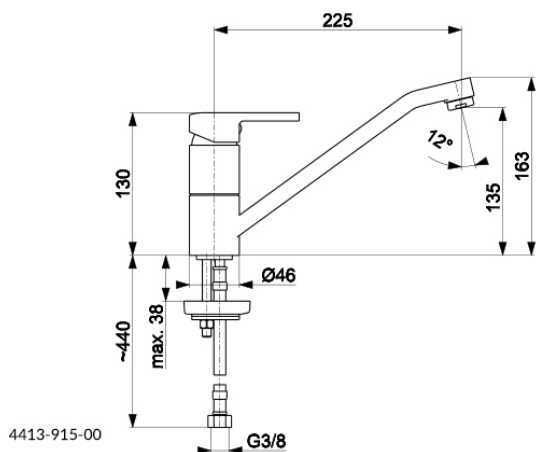


## SELEN

### BATERIA KUCHENNA



#### OPIS PRODUKTU:

<b>INDEKS:</b>	4413-915-00
<b>EAN:</b>	5907571445177
<b>Kolor:</b>	chrom
<b>PKWiU:</b>	28.14.12.0
<b>Typ:</b>	stojąca
<b>Materiał:</b>	mosiądz
<b>Zestaw montażowy:</b>	śruba montażowa
<b>Element sterujący:</b>	regulator ceramiczny Ø35
<b>Napowietrzacz:</b>	tak
<b>Przepływ wody [l/min]:</b>	12
<b>Ciśnienie robocze [atm]:</b>	3
<b>Temperatura wody [°C] maks.:</b>	90
<b>Grupa akustyczna:</b>	II
<b>Wylewka:</b>	obrotowa
<b>Długość wylewki [mm]:</b>	225

#### OPAKOWANIE ZAWIERA:

komplet mocujący z uszczelkami, przyłącza elastyczne M10x1/G3/8" (L=500 mm, 2 szt.)

#### GWARANCJA:

5 lat na szczelność elementów odlewanych oraz bezawaryjną pracę głowic ceramicznych

#### CERTYFIKATY I DEKLARACJE:

produkt wykonany zgodnie z normą PN-EN 817:2008, posiada znak budowlany, Atest higieniczny, Krajowa deklaracja właściwości użytkowej