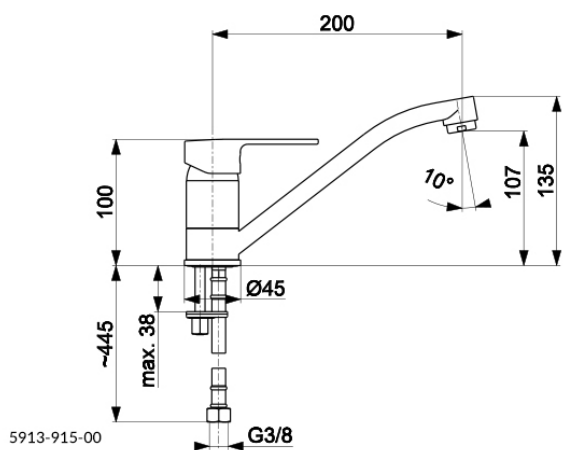


MOHIT

BATERIA KUCHENNA



OPIS PRODUKTU:

INDEKS:	5913-915-00
EAN:	5907571590082
Kolor:	chrom
PKWiU:	28.14.12-33.02.01
Typ:	stojąca
Materiał:	mosiądz
Element sterujący:	regulator ceramiczny Ø35
Wylewka:	obrotowa
Długość wylewki [mm]:	200
Przepływ wody [l/min]:	12
Ciśnienie robocze [atm]:	3
Temperatura robocza do [°C]:	≤90°
Grupa akustyczna:	II

OPAKOWANIE ZAWIERA:

komplet mocujący z uszczelkami, przyłącza elastyczne M10x1/G3/8" (L=350 mm, 2 szt.)

GWARANCJA:

5 lat na szczelność elementów odlewanych oraz bezawaryjną pracę głowic ceramicznych

CERTYFIKATY I DEKLARACJE:

produkt wykonany zgodnie z normą PN-EN 817:2008, posiada znak budowlany, Atest higieniczny, Krajowa deklaracja właściwości użytkowej