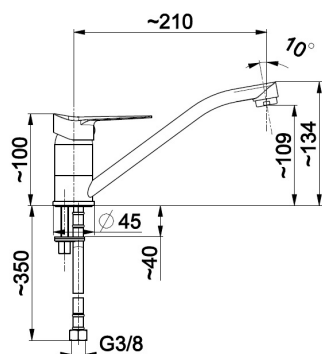


LEONIT

BATERIA KUCHENNA



LEONIT
Bateria zlewozmywakowa
stożąca z obrotowym wylewkiem
5313-915-00

07.2016



OPIS PRODUKTU:

INDEKS:	5313-915-00
EAN:	5907571530255
Kolor:	chrom
PKWiU:	28.14.12-33.02.01
Typ:	stożąca
Materiał:	mosiądz
Zestaw montażowy:	śruba montażowa
Element sterujący:	regulator ceramiczny Ø35
Wylewka:	obrotowa
Długość wylewki [mm]:	200
Przepływ wody [l/min]:	12
Ciśnienie robocze [atm]:	3
Temperatura robocza do [°C]:	≤90°
Grupa akustyczna:	II

OPAKOWANIE ZAWIERA:

komplet mocujący z uszczelnkami, przyłącza elastyczne M10x1/G3/8" (L=500 mm, 2 szt.)

GWARANCJA:

5 lat na szczelność elementów odlewanych oraz bezawaryjną pracę głowic ceramicznych

CERTYFIKATY I DEKLARACJE:

produkt wykonany zgodnie z normą PN-EN 817:2008, posiada znak budowlany, Atest higieniczny, Krajowa deklaracja właściwości użytkowych