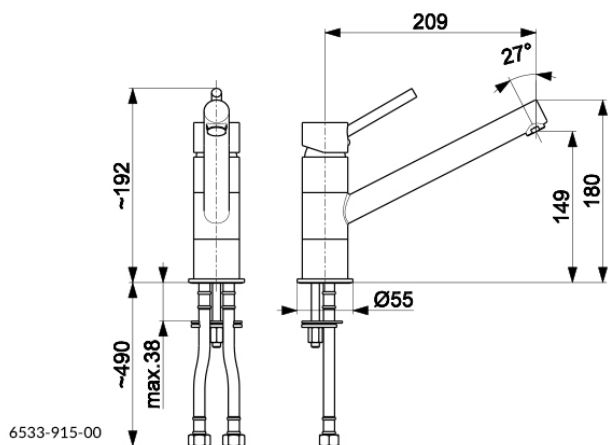


ANDRA

CHROM BATERIA KUCHENNA



OPIS PRODUKTU:

INDEKS:	6533-915-00
EAN:	5907571650106
Kolor:	chrom
PKWiU:	28.14.12-33.02.01
Typ:	stojąca
Materiał:	mosiądz
Element sterujący:	regulator ceramiczny Ø35
Napowietrzacz:	M20
Przepływ wody [l/min]:	11
Ciśnienie robocze [atm]:	3
Temperatura wody [°C] maks.:	≤90/65
Grupa akustyczna:	II
Wylewka:	obrotowa
Długość wylewki [mm]:	209 mm

OPAKOWANIE ZAWIERA:

przyłącza elastyczne M10x1/G3/8" (L=500 mm, 2 szt.), komplet mocujący

GWARANCJA:

5 lat na szczelność elementów odlewanych oraz bezawaryjną pracę głowic ceramicznych

CERTYFIKATY I DEKLARACJE:

produkt wykonany zgodnie z normą PN-EN 817:2008, posiada Attest higieniczny, deklarację zgodności