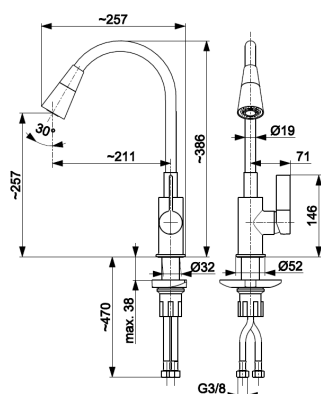


## RUMBA

DUO BATERIA KUCHENNA Z SZARĄ WYLEWKĄ



### OPIS PRODUKTU:

INDEKS:	6553-925-63
EAN:	5907571650236
Kolor:	chrom
PKWiU:	28.14.12-33.02.01
Typ:	stojąca
Materiał:	mosiądz
Element sterujący:	regulator ceramiczny Ø35
Napowietrzacz:	2-funkcyjny
Przepływ wody [l/min]:	9
Ciśnienie robocze [atm]:	3
Temperatura wody [°C] maks.:	≤90/65
Grupa akustyczna:	II
Wylewka:	obrotowa, giętka
Długość wylewki [mm]:	211
Zestaw montażowy:	tuleja obwodowa + stabilizator

### OPAKOWANIE ZAWIERA:

przyłącza elastyczne M10x1/G3/8" (L=470mm, 2 szt.), komplet mocujący z podstawką wzmacniającą

### GWARANCJA:

5 lat na szczelność elementów odlewanych oraz bezawaryjną pracę głowic ceramicznych

### CERTYFIKATY I DEKLARACJE:

produkt wykonany zgodnie z normą PN-EN 817:2008, posiada znak budowlany, Atest higieniczny, Krajowa deklaracja właściwości użytkowych