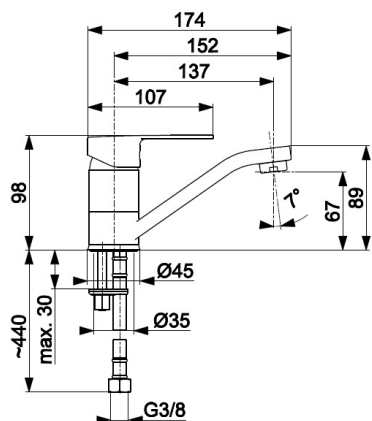


MOHIT

BATERIA UMYWALKOWA



OPIS PRODUKTU:

INDEKS:	5912-715-00
EAN:	5907571590181
Kolor:	
PKWiU:	28.14.12-33.01.01
Typ:	stojąca
Materiał:	
Element sterujący:	regulator ceramiczny Ø35
Napowietrzacz:	tak
Przepływ wody [l/min]:	12
Ciśnienie robocze [atm]:	3 atm.
Temperatura wody [°C] maks.:	≤90°
Grupa akustyczna:	II
Wylewka:	obrotowa
Zestaw montażowy:	śruba montażowa

OPAKOWANIE ZAWIERA:

komplet mocujący z uszczelkami, przyłącza elastyczne M10x1/G3/8" (L=450 mm, 2 szt.)

GWARANCJA:

5 lat na szczelność elementów odlewanych oraz bezawaryjną pracę głowic ceramicznych

CERTYFIKATY I DEKLARACJE:

produkt wykonany zgodnie z normą PN-EN 817:2008, posiada znak budowlany, Atest higieniczny, Krajowa deklaracja właściwości użytkowej