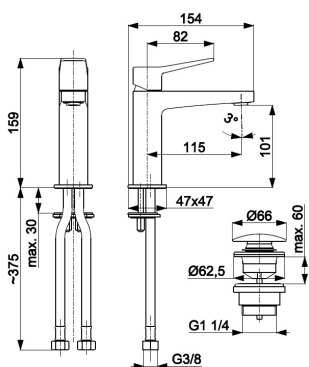


## MALAGA

GUN METAL GREY BATERIA  
UMYWALKOWA



### OPIS PRODUKTU:

<b>INDEKS:</b>	4522-815-61
<b>EAN:</b>	5907571453257
<b>Kolor:</b>	gun metal grey PVD
<b>PKWiU:</b>	28.14.12-33.01.01
<b>Typ:</b>	stojąca
<b>Materiał:</b>	mosiądz
<b>Element sterujący:</b>	regulator ceramiczny Ø28
<b>Napowietrzacz:</b>	M24x1 - slim Neoperl
<b>Przepływ wody [l/min]:</b>	8
<b>Ciśnienie robocze [atm]:</b>	3 atm.
<b>Temperatura wody [°C] maks.:</b>	≤90/65
<b>Grupa akustyczna:</b>	II
<b>Wylewka:</b>	stała
<b>Długość wylewki [mm]:</b>	115
<b>Zestaw montażowy:</b>	dwie śruby montażowe

### OPAKOWANIE ZAWIERA:

spust klik-klak, komplet mocujący z uszczelkami, przyłącza elastyczne M10x1/G3/8" (L=450mm, 2 szt.)

### GWARANCJA:

Do 5 lat na szczelność elementów odlewanych oraz bezawaryjną pracę głowic ceramicznych

### CERTYFIKATY I DEKLARACJE:

produkt wykonany zgodnie z normą PN-EN 817:2008, posiada znak budowlany, Atest higieniczny, Krajowa deklaracja właściwości użytkowych