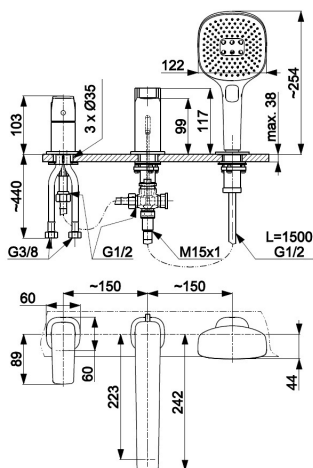


MALAGA

GUN METAL GREY BATERIA WANNOWA
3-OTWOROWA



OPIS PRODUKTU:

INDEKS:	4525-210-61
EAN:	5907571453318
Kolor:	gun metal grey PVD
PKWiU:	28.14.12-33.01.01
Typ:	stojąca
Materiał:	mosiądz
Element sterujący:	regulator ceramiczny Ø35
Napowietrzacz:	M24x1 - Neoperl
Przepływ wody [l/min]:	20
Ciśnienie robocze [atm]:	3 atm,
Temperatura wody [°C] maks.:	≤90/65
Grupa akustyczna:	II
Wylewka:	stała
Długość wylewki [mm]:	223
Ilość strumieni rączki natrysku:	3
Długość węża [mm]:	1500
Materiał węża:	nylonowy

OPAKOWANIE ZAWIERA:

wylot, rączka natrysku, korpus regulatora. Wąż natryskowy (L=1500mm) z uszczelkami, przepust węża, komplet przyłączy elastycznych

GWARANCJA:

Do 5 lat na szczelność elementów odlewanych oraz bezawaryjną pracę głowic ceramicznych

CERTYFIKATY I DEKLARACJE:

produkt wykonany zgodnie z normą PN-EN 817:2008, posiada znak budowlany, Atest higieniczny, Krajowa deklaracja właściwości użytkowych