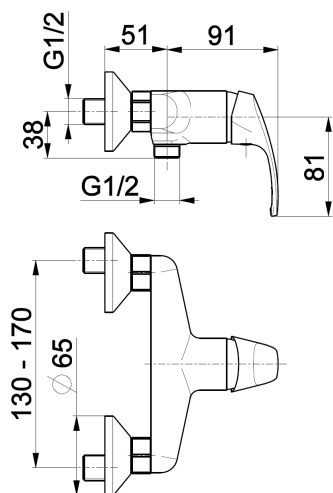


## KRZEM

### BATERIA NATRYSKOWA



#### OPIS PRODUKTU:

<b>INDEKS:</b>	4216-010-00
<b>EAN:</b>	5907571420358
<b>Kolor:</b>	chrom
<b>PKWiU:</b>	28.14.12.0
<b>Typ:</b>	ścienna
<b>Materiał:</b>	mosiądz
<b>Element sterujący:</b>	regulator ceramiczny Ø35, 2-stopniowy
<b>Napowietrzacz:</b>	nie
<b>Przepływ wody [l/min]:</b>	16
<b>Ciśnienie robocze [atm]:</b>	3
<b>Temperatura wody [°C] maks.:</b>	≤90
<b>Grupa akustyczna:</b>	II
<b>Rozstaw przyłączy [mm]:</b>	150±20

#### OPAKOWANIE ZAWIERA:

mimośrodry (2 szt.), rozety z uszczelkami (2 szt.)

#### GWARANCJA:

5 lat na szczelność elementów odlewanych oraz bezawaryjną pracę głowic ceramicznych

#### CERTYFIKATY I DEKLARACJE:

produkt wykonany zgodnie z normą PN-EN 817:2008, posiada znak budowlany, Atest higieniczny, Krajowa deklaracja właściwości użytkowej