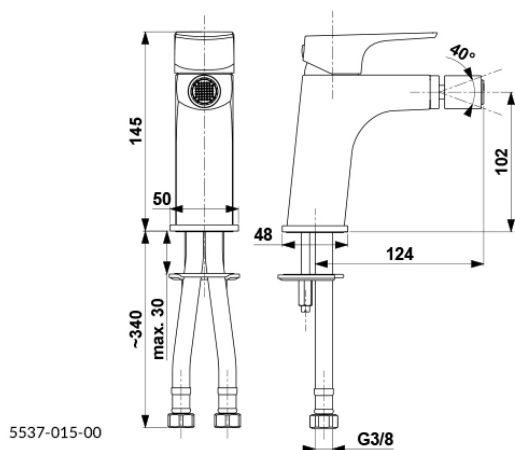


MOKAIT

BATERIA BIDETOWA



OPIS PRODUKTU:

INDEKS:	5537-015-00
EAN:	5907571552288
Kolor:	chrom
PKWiU:	28.14.12-33.05.01
Typ:	stojąca
Materiał:	mosiądz
Element sterujący:	regulator ceramiczny Ø35
Napowietrzacz:	napowietrzacz strumienia wody typu RUBBER CLEAN
Przepływ wody [l/min]:	6
Ciśnienie robocze [atm]:	3
Temperatura wody [°C] maks.:	≤90/65
Grupa akustyczna:	II
Wylewka:	obrotowa
Długość wylewki [mm]:	124

OPAKOWANIE ZAWIERA:

spust klik-klak mały z przelewem, komplet mocujący z uszczelkami, przyłącza elastyczne M10x1/G3/8" (L=350 mm, 2 szt.)

GWARANCJA:

10 lat na szczelność elementów odlewanych oraz bezawaryjną pracę głowic ceramicznych

CERTYFIKATY I DEKLARACJE:

produkt wykonany zgodnie z normą PN-EN 817:2008, posiada Attest higieniczny, deklarację zgodności