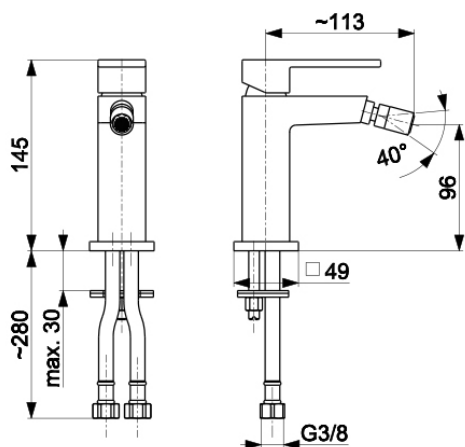


## LOGON

### CHROM BATERIA BIDETOWA



#### OPIS PRODUKTU:

<b>INDEKS:</b>	5137-015-00
<b>EAN:</b>	5907571512435
<b>Kolor:</b>	chrom
<b>PKWiU:</b>	28.14.12-33.05.01
<b>Typ:</b>	stojąca
<b>Materiał:</b>	mosiądz
<b>Element sterujący:</b>	regulator ceramiczny Ø25
<b>Napowietrzacz:</b>	Neoperl typu Rub Clean
<b>Przepływ wody [l/min]:</b>	6
<b>Ciśnienie robocze [atm]:</b>	3 atm
<b>Temperatura wody [°C] maks.:</b>	≤90/65
<b>Grupa akustyczna:</b>	II
<b>Wylewka:</b>	stała
<b>Długość wylewki [mm]:</b>	113 mm

#### OPAKOWANIE ZAWIERA:

spust klik-klak mały z przelewem, komplet mocujący z uszczelkami, przyłącza elastyczne M10x1/G3/8" (L=450 mm, 2 szt.)

#### GWARANCJA:

10 lat na szczelność baterii oraz pracę regulatorów ceramicznych

#### CERTYFIKATY I DEKLARACJE:

produkt wykonany zgodnie z normą PN-EN 817:2008, posiada Atest higieniczny, deklarację zgodności