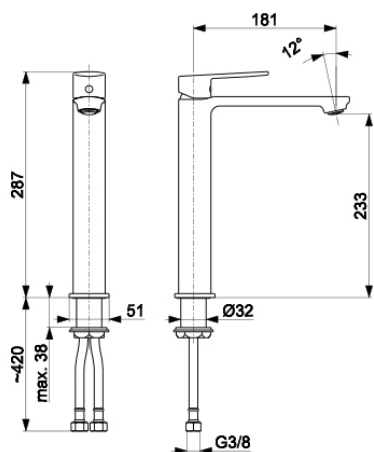


## AGAT

### BATERIA UMYWALKOWA NABLATOWA



4422-612-00



#### OPIS PRODUKTU:

|                                     |                          |
|-------------------------------------|--------------------------|
| <b>INDEKS:</b>                      | 4422-612-00              |
| <b>EAN:</b>                         | 5907571445269            |
| <b>Kolor:</b>                       | chrom                    |
| <b>PKWiU:</b>                       | 28.14.12-33.01.01        |
| <b>Typ:</b>                         | stojąca                  |
| <b>Materiał:</b>                    | mosiądz                  |
| <b>Element sterujący:</b>           | regulator ceramiczny Ø30 |
| <b>Napowietrzacz:</b>               | Coin Slot M24x1          |
| <b>Przepływ wody [l/min]:</b>       | 10,5                     |
| <b>Ciśnienie robocze [atm]:</b>     | 3                        |
| <b>Temperatura wody [°C] maks.:</b> | ≤90/65                   |
| <b>Grupa akustyczna:</b>            | II                       |
| <b>Wylewka:</b>                     | stała                    |
| <b>Długość wylewki [mm]:</b>        | 181 mm                   |
| <b>Zestaw montażowy:</b>            | tuleja obwodowa          |

#### OPAKOWANIE ZAWIERA:

spust klik-klak mały z przelewem, komplet mocujący z uszczelkami, przyłącza elastyczne M10x1/G3/8" (L=450 mm, 2 szt.)

#### GWARANCJA:

5 lat na szczelność baterii oraz pracę regulatorów ceramicznych

#### CERTYFIKATY I DEKLARACJE:

produkt wykonany zgodnie z normą PN-EN 817:2008, posiada znak budowlany, Atest higieniczny, Krajowa deklaracja właściwości użytkowej