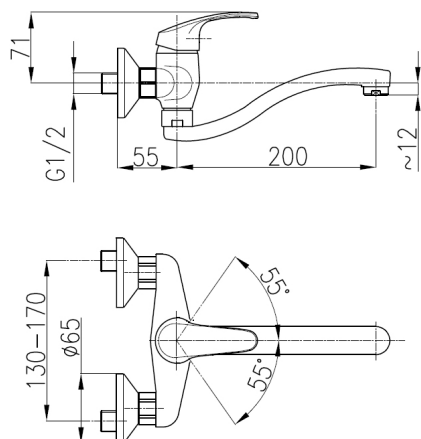


KRZEM

BATERIA KUCHENNA, ŚCIENNA



OPIS PRODUKTU:

INDEKS:	4210-910-00
EAN:	5907571420273
Kolor:	chrom
PKWiU:	28.14.12.0
Typ:	ścienna
Materiał:	mosiądz
Element sterujący:	regulator ceramiczny Ø35, 2-stopniowy
Napowietrzacz:	tak
Przepływ wody [l/min]:	12
Ciśnienie robocze [atm]:	3
Temperatura wody [°C] maks.:	≤90
Grupa akustyczna:	II
Rozstaw przyłączy [mm]:	150 ± 20 mm
Wylewka:	obrotowa
Długość wylewki [mm]:	200

OPAKOWANIE ZAWIERA:

mimośrodry (2 szt.), rozety z uszczelkami (2 szt.)

GWARANCJA:

5 lat na szczelność elementów odlewanych oraz bezawaryjną pracę głowic ceramicznych

CERTYFIKATY I DEKLARACJE:

produkt wykonany zgodnie z normą PN-EN 817:2008, posiada znak budowlany, Attest higieniczny, Krajowa deklaracja właściwości użytkowych