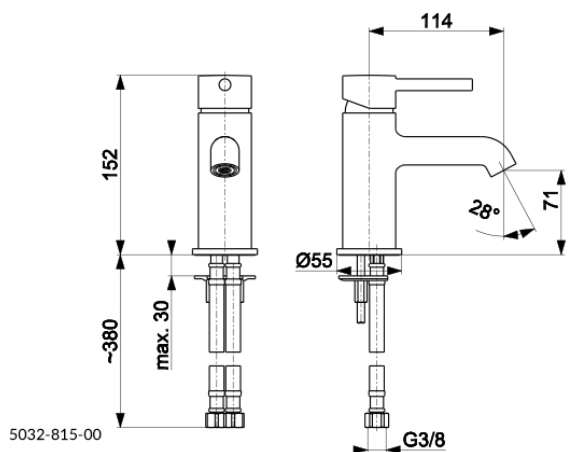


MOZA

CHROM BATERIA UMYWALKOWA



OPIS PRODUKTU:

INDEKS:	5032-815-00
EAN:	5907571500579
Kolor:	chrom
PKWiU:	28.14.12-33.01.01
Typ:	stojąca
Materiał:	mosiądz
Element sterujący:	regulator ceramiczny Ø35
Napowietrzacz:	Neoperl - Rub Clean
Przepływ wody [l/min]:	5
Ciśnienie robocze [atm]:	3 atm.
Temperatura wody [°C] maks.:	≤90/65
Grupa akustyczna:	II
Wylewka:	stała
Długość wylewki [mm]:	114 mm
Zestaw montażowy:	dwie śruby montażowe

OPAKOWANIE ZAWIERA:

spust klik-klak mały z przelewem, komplet mocujący z uszczelkami, przyłącza elastyczne M10x1/G3/8" (L=450mm, 2 szt.)

GWARANCJA:

10 lat na szczelność elementów odlewanych oraz bezawaryjną pracę głowic ceramicznych

CERTYFIKATY I DEKLARACJE:

produkt wykonany zgodnie z normą PN-EN 817:2008, posiada znak budowlany, Atest higieniczny, Krajowa deklaracja właściwości użytkowych