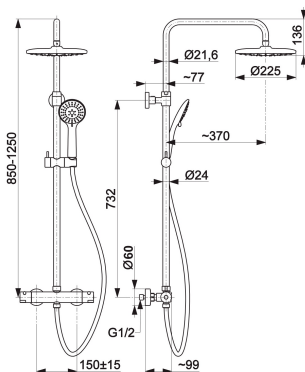


## MOZA

CHROM DESZCZOWNIA Z BATERIĄ  
TERMOSTATYCZNĄ



### OPIS PRODUKTU:

<b>INDEKS:</b>	5736-910-00
<b>EAN:</b>	5907571570206
<b>Kolor:</b>	chrom
<b>PKWiU:</b>	28.14.12-33.04.01
<b>Typ:</b>	ścienna
<b>Materiał:</b>	mosiądz
<b>Element sterujący:</b>	regulator termostatyczny
<b>Przepływ wody [l/min]:</b>	18
<b>Ciśnienie robocze [atm]:</b>	3
<b>Temperatura wody [°C] maks.:</b>	≤90/65
<b>Grupa akustyczna:</b>	II
<b>Rozstaw przyłączy [mm]:</b>	150 ± 15
<b>Ilość strumieni rączki natrysku:</b>	3
<b>Długość węża [mm]:</b>	1500
<b>Materiał węża:</b>	PVC

### OPAKOWANIE ZAWIERA:

drążek natrysku, dysk przegubowy, rączka natrysku z uchwytem, zestaw montażowy (mimośrodny z uszczelkami + rozety walcowe 2 szt., mocowanie ścienne drążka 1 szt.), wąż natrysku PVC (L=1500 mm), rękawiczki montażowe białe

### GWARANCJA:

10 lat na szczelność elementów odlewanych, 3 lata na regulatory w bateriach termostatycznych

### CERTYFIKATY I DEKLARACJE:

produkt wykonany zgodnie z normą PN-EN-1111:2002, posiada znak budowlany, Atest higieniczny, Krajowa deklaracja właściwości użytkowych