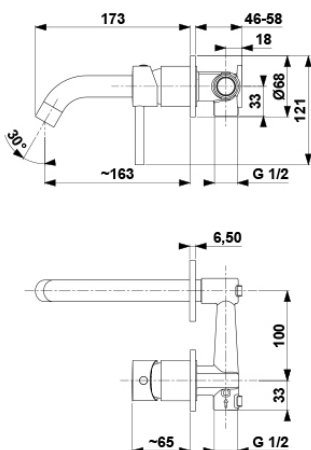


MOZA

CHROM BATERIA UMYWALKOWA PODTYNKOWA



5039-810-00



OPIS PRODUKTU:

INDEKS:	5039-810-00
EAN:	5907571500616
Kolor:	chrom
PKWiU:	28.14.12-33.01.01
Typ:	ścienna
Materiał:	mosiądz
Element sterujący:	regulator ceramiczny Ø35
Napowietrzacz:	Neoperl - Rub Clean
Przepływ wody [l/min]:	6
Ciśnienie robocze [atm]:	3
Temperatura wody [°C] maks.:	≤90/65
Grupa akustyczna:	II
Wylewka:	stała
Długość wylewki [mm]:	173 mm

OPAKOWANIE ZAWIERA:

korpus, wylewka, rozety

GWARANCJA:

10 lat na szczelność elementów odlewanych oraz bezawaryjną pracę głowic ceramicznych

CERTYFIKATY I DEKLARACJE:

produkt wykonany zgodnie z normą PN-EN 817:2008, posiada znak budowlany, Atest higieniczny, Krajowa deklaracja właściwości użytkowych