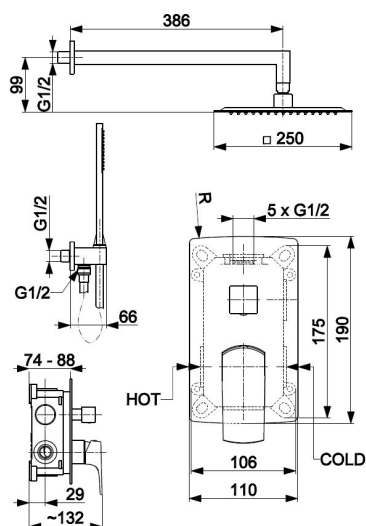


MOKAIT

BLACK ZESTAW NATRYSKOWY
 PODTYNKOWY Z BATERIĄ 3 FUNKCYJNĄ



OPIS PRODUKTU:

INDEKS:	5539-511-81
EAN:	5907571552486
Kolor:	czarny
PKWiU:	28.14.12-33.04.01
Typ:	ścienna
Materiał:	mosiądz
Element sterujący:	regulator ceramiczny Ø35
Przełącznik:	ceramiczny
Przepływ wody [l/min]:	rączka natrysku 14,5 / dysk 18,5
Ciśnienie robocze [atm]:	3
Temperatura wody [°C] maks.:	≤90/65
Grupa akustyczna:	II
Ilość strumieni rączki natrysku:	1
Długość węża [mm]:	1500
Materiał węża:	PVC
Długość drążka [mm]:	386
Średnica talerza [mm]:	250x250

OPAKOWANIE ZAWIERA:

baterię kompletną, ramię, dysk oraz rączkę natrysku, przyłącze ściennie kątowe, instrukcja montażu i obsługi baterii z gwarancją

GWARANCJA:

10 lat na szczelność elementów odlewanych oraz bezawaryjną pracę głowic ceramicznych

CERTYFIKATY I DEKLARACJE:

produkt wykonany zgodnie z normą PN-EN 817/PN-EN 1112/PN-EN 1113, posiada Attest higieniczny

System czyszczenia:

easy clean
