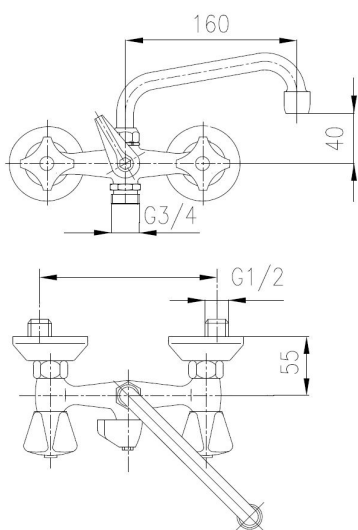


STANDARD

BATERIA UMYWALKOWA, ŚCIENNA



OPIS PRODUKTU:

INDEKS:	300-319-00
EAN:	5907571300575
Kolor:	chrom
PKWiU:	28.14.12.0
Typ:	ścienna
Materiał:	mosiądz
Element sterujący:	główka suwakowa
Napowietrzacz:	tak
Przepływ wody [l/min]:	15
Ciśnienie robocze [atm]:	3
Temperatura wody [°C] maks.:	≤90
Grupa akustyczna:	II
Rozstaw przyłączy [mm]:	145±20
Wylewka:	obrotowa
Długość wylewki [mm]:	160
Rodzaj uchwytu:	czworokątny chromowany

OPAKOWANIE ZAWIERA:

mimośród (2 szt.), rozety z uszczelkami (2 szt.)

GWARANCJA:

5 lat na szczelność elementów odlewanych oraz bezawaryjną pracę główek suwakowych

CERTYFIKATY I DEKLARACJE:

produkt wykonany zgodnie z normą PN-EN 200:2008, posiada znak budowlany, Attest higieniczny, Krajowa deklaracja właściwości użytkowych