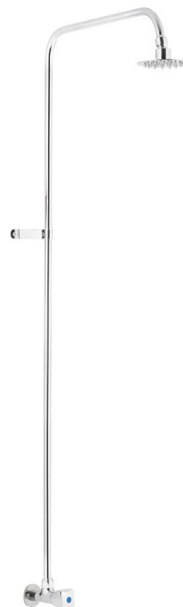
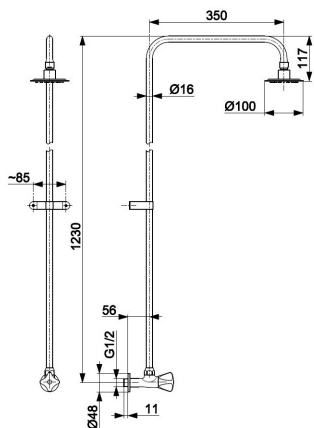


STANDARD

ZAWÓR WYPŁYWOWY ZE STAŁYM NATRYSKIEM



OPIS PRODUKTU:

INDEKS:	260-711-00
EAN:	5907571260046
Kolor:	chrom
PKWiU:	28.14.12-33.04.01
Materiał:	mosiądz
Element sterujący:	głowica suwakowa
Przepływ wody [l/min]:	11
Ciśnienie robocze [atm]:	3
Grupa akustyczna:	II
Średnica talerza [mm]:	100
Długość drążka [mm]:	1230
System czyszczenia:	easy clean
Rodzaj uchwytu:	czworokątny chromowany

OPAKOWANIE ZAWIERA:

zawór wypływowy STANDARD, drążek, dysk, zestaw montażowy

GWARANCJA:

5 lat na szczelność elementów odlewanych oraz bezawaryjną pracę głowic suwakowych

CERTYFIKATY I DEKLARACJE:

produkt wykonany zgodnie z normą PN-EN 200:2008, posiada znak budowlany, Atest higieniczny, Krajowa deklaracja właściwości użytkowej