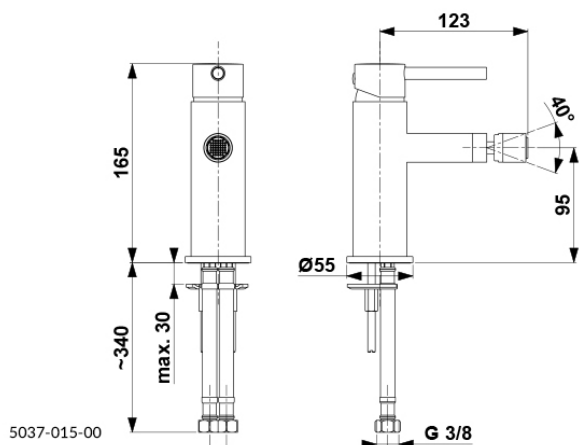


MOZA

CHROM BATERIA BIDETOWA



OPIS PRODUKTU:

| | |
|-------------------------------------|--------------------------|
| INDEKS: | 5037-015-00 |
| EAN: | 5907571500715 |
| Kolor: | chrom |
| PKWiU: | 28.14.12-33.05.01 |
| Typ: | stojąca |
| Materiał: | mosiądz |
| Element sterujący: | regulator ceramiczny Ø35 |
| Napowietrzacz: | Neoperl - Rub Clean |
| Przepływ wody [l/min]: | 6 |
| Ciśnienie robocze [atm]: | 3 atm. |
| Temperatura wody [°C] maks.: | ≤90/65 |
| Grupa akustyczna: | II |
| Wylewka: | stała |
| Długość wylewki [mm]: | 123 mm |

OPAKOWANIE ZAWIERA:

spust klik-klak mały z przelewem, komplet mocujący z uszczelkami, przyłącza elastyczne M10x1/G3/8" (L=350 mm, 2 szt.)

GWARANCJA:

10 lat na szczelność elementów odlewanych oraz bezawaryjną pracę głowic ceramicznych

CERTYFIKATY I DEKLARACJE:

produkt wykonany zgodnie z normą PN-EN 817:2008, posiada Atest higieniczny, deklarację zgodności