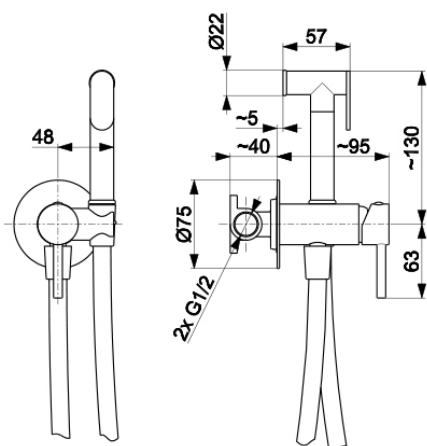


MOZA

CHROM BATERIA BIDETOWA
PODTYNKOWA



5039-512-00



OPIS PRODUKTU:

INDEKS:	5039-512-00
EAN:	5907571500630
Kolor:	chrom
PKWiU:	28.14.12-33.01.01
Typ:	ścienna
Materiał:	mosiądz
Element sterujący:	regulator ceramiczny Ø25
Przepływ wody [l/min]:	8
Materiał węża:	PVC
Długość węża [mm]:	1200
Ilość strumieni rączki natrysku:	1

OPAKOWANIE ZAWIERA:

bateria bidetowa podtynkowa, wąż, rączka jednofunkcyjna

GWARANCJA:

10 lat na szczelność elementów odlewanych oraz bezawaryjną pracę głowic ceramicznych

CERTYFIKATY I DEKLARACJE:

produkt wykonany zgodnie z normą PN-EN 817:2008, posiada Attest higieniczny, deklarację zgodności