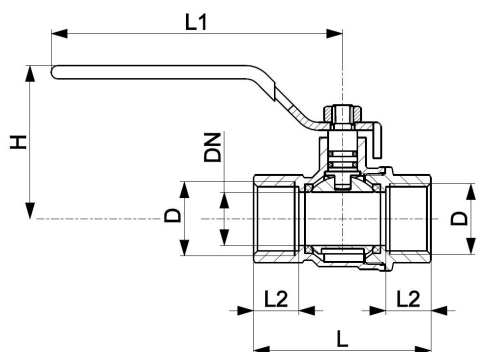


KUREK

KULOWY DO GAZU, NAKRĘTNO-
NAKRĘTNY Z DŹWIGNIĄ



OPIS PRODUKTU:

INDEKS:	730-110-15
EAN:	5907571730020
Kolor:	
PKWiU:	28.14.12.0
Typ:	Kurki kulowe do gazu
Materiał:	mosiądz
Uchwyt:	dźwignia stalowa
L [mm]:	60
PN [bar]:	5
H [mm]:	45
L1 [mm]:	85
L2 [mm]:	16
D [Rp]:	1/2
DN [mm]:	15
Powierzchnia:	śrutowana niklowana
Przyłączenie:	nakrętno-nakrętne
Przelot:	pełnoprzepływowy
Element sterujący:	kula

OPAKOWANIE ZAWIERA:

kurek kulowy do gazu kpl.

GWARANCJA:

15 lat

CERTYFIKATY I DEKLARACJE:

produkt wykonany zgodnie z normą PN-EN 331 / PN-EN 12164,
posiada znak budowlany