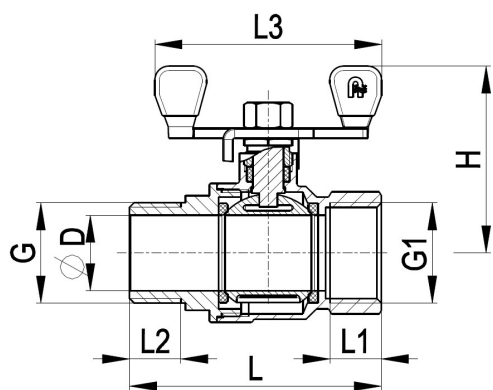


## ZAWÓR

KULOWY NAKRĘTNO-WKRĘTNY Z MOTYLKIEM



### OPIS PRODUKTU:

INDEKS:	700-220-15
EAN:	5907571700269
Kolor:	
PKWiU:	28.14.12.0
Typ:	Zawory kulowe do wody
Materiał:	mosiądz
Element sterujący:	kula
Wymiar [cal]:	1/2
L [mm]:	64
PN [bar]:	25
Uchwyt:	motylek stalowy
Powierzchnia:	śrutowana niklowana
Przyłączenie:	nakrętno-wkrętne
H [mm]:	50
L1 [mm]:	13,5
L2 [mm]:	13,5
Przelot:	pełnoprzepływowy

### OPAKOWANIE ZAWIERA:

zawór kulowy

### GWARANCJA:

15 lat

### CERTYFIKATY I DEKLARACJE:

produkt wykonany zgodnie z normą ITB-KOT-2018/0735 wyd.2, posiada znak budowlany, Atest higieniczny

D [mm]:

15

---